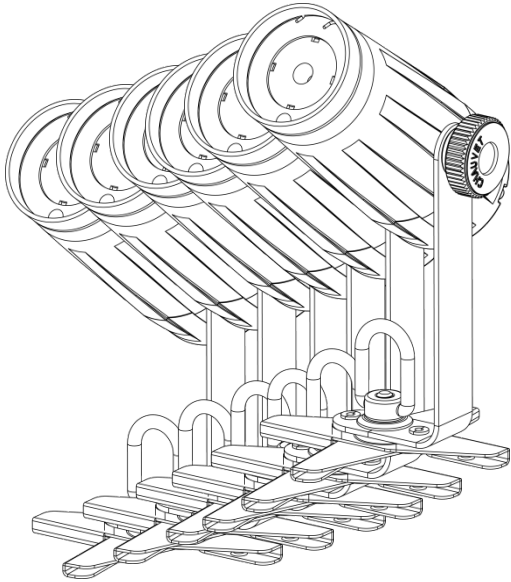


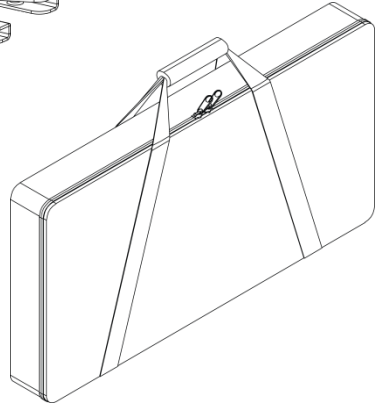
EZ Pin™ Pack

Quick Reference Guide



Pack Includes

- Six EZpin™ IRC Pin Spots
- Six-in-One Charger
- Six Gel Packs
- One IRC-6 Controller
- One Carry Case



CHAUVET[®]
It's
Green Thinking.

About This Guide

The EZpin™ Pack Quick Reference Guide (QRG) contains the product's connection, mounting, and operation information.

Disclaimer

The information and specifications contained in this QRG are subject to change without notice.

Safety Notes

These Safety Notes include important information about installation, use, and maintenance.



- This product is not intended for permanent installation.
- Only connect this product to a grounded and protected circuit.
- Always disconnect from power before cleaning.
- Do not look at the light source when the product is on.
- Make sure the power cord is not crimped or damaged.
- Never disconnect this product from power by pulling on the cord.
- When mounting this product overhead, use a safety cable.
- Do not allow flammable materials close to the unit while operating.
- Do not touch this product when it is operating because it may be hot.
- The carry case must be open while charging the batteries.
- Do not charge the batteries outdoors.



- The voltage of the outlet to which you are connecting this product must be within the range stated on the decal or rear panel of the product.
- This product is for indoor use only! (IP20) To prevent risk of fire or shock, do not expose this product to rain or moisture.
- Always mount this product in a location with adequate ventilation, at least 20 in (50 cm) from adjacent surfaces.
- Be sure that no ventilation slots on the unit's housing are blocked.
- Never connect this product to a dimmer or rheostat.
- Only use the hanging/mounting bracket to carry this product.
- The maximum ambient temperature is 104 °F (40 °C). Do not operate this product at higher temperatures.
- In the event of a serious operating problem, stop using immediately.
- Do not open this product. It contains no user-serviceable parts.
- To eliminate unnecessary wear and improve its lifespan, during periods of non-use completely disconnect the product from the power via the breaker or by unplugging it.

Contact

Outside the U.S., United Kingdom, Ireland, or Mexico, contact your distributor to request support or return a product. Visit www.chauvetlighting.com for contact information.

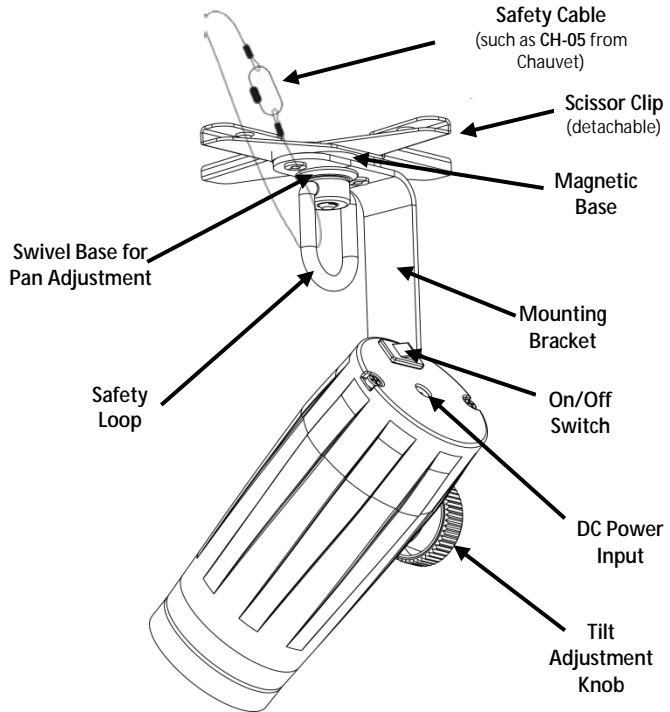
What is Included

- 6 EZpin™ IRC Pin Spots
- 6-in-1 Charger
- 6 Gel Packs (red, green, blue, yellow and warm white gels)
- 1 Carry Case
- 1 IRC-6
- Warranty Card
- Quick Reference Guide

To Begin Unpack your EZpin™ Pack and make sure you have received all parts in good condition. If the box or contents appear damaged, notify the carrier immediately, not Chauvet.

Description The EZpin™ Pack bundles 6 EZpin™ IRC fixtures and 1 IRC-6 remote into an easily transportable VIP Gear Bag perfect for the mobile entertainer. This cost saving bundle is the perfect starter pin-spotting package or a great addition to an existing lighting rig. Use multiple packages together for easy expansion.

EZpin™ IRC Overview



Mounting Before mounting this product, read the Safety Notes.

AC Power The EZpin™ IRC has an external auto-ranging power supply that can work with an input voltage range of 100 to 240 VAC, 50/60 Hz. Output voltage is 9 VDC, 500 mA (6 outputs).

Charging the Battery The EZpin™ IRC comes with a rechargeable lithium battery for cable-free operation. To charge the battery, simply plug in the multi-charger at any time before or after operation. To charge the battery before or after operation with the LED off, leave the power switch in the **Off** position. The indicator light on the external power supply turns red while the battery is charging, then it turns green when the battery is done charging.



- **The carry case must be open while charging the batteries.**
- **Do not charge the batteries outdoors.**



- **For optimal battery life, charge the EZpin™ IRC battery 24 hours prior to initial use.**
- **When using the multi-charger, charge the EZpin™ IRC while the unit is powered Off.**
- **The LED indicator light will flash red if you overcharge your units.**

Battery Run Time

Maximum Run Time	Recharge Time
Up to 6 hours	6.5 hours

**IRC-6
(Infrared
Remote
Control)**

The EZpin™ IRC is compatible with the CHAUVET® IRC-6. For more information on the IRC-6 or to download instructions, go to <http://www.chauvetlighting.com/product-manuals-literature>.

Acerca de Esta Guía La Guía de Referencia Rápida (GRR) del EZpin™ Pack contiene información acerca de la conexión, el montaje y la operación del producto.

Exención de Responsabilidad La información y especificaciones contenidas en esta GRR están sujetas a cambio sin previo aviso.

Notas de Seguridad Estas notas de seguridad incluyen información importante sobre el montaje, uso y mantenimiento.



- Este producto no está cocebido para una instalación permanente.
- Conecte este producto SOLO a un circuito con toma de tierra y protegido.
- Desconecte siempre de la alimentación antes de la limpieza.
- NO mire a la fuente de luz cuando el producto esté encendido.
- Asegúrese de que el cable de alimentación no está retorcido ni estropeado.
- Nunca desconecte este producto del cable de alimentación agarrando o tirando del cable.
- Cuando monte este producto en alto, use un cable de seguridad.
- NO permita la presencia de materiales inflamables cerca de la unidad cuando esté en funcionamiento.
- NO toque este producto cuando esté en funcionamiento, pues podría estar caliente.
- La bolsa de transporte debe estar abierta mientras se cargan las baterías.
- No cargue las baterías al aire libre.



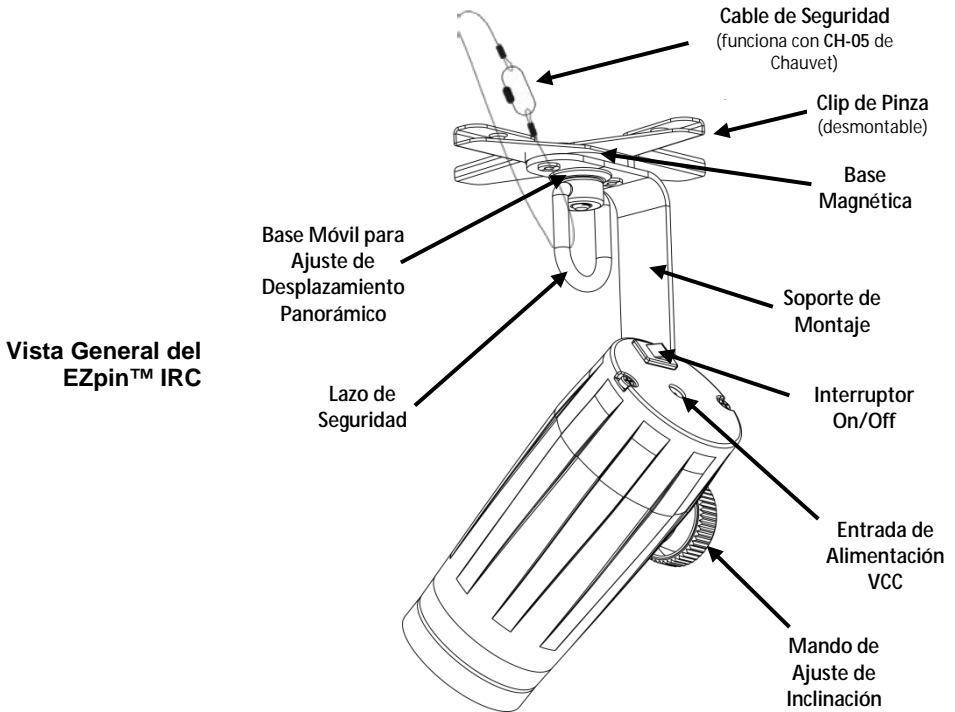
- La tensión del enchufe al que conecte este producto ha de estar en el rango establecido en el grabado o en el panel posterior de producto.
- ¡Este producto es para uso en interiores solamente! (IP20) Para evitar riesgos de incendio o descarga, no exponga este producto a la lluvia o la humedad.
- Monte siempre este producto en una ubicación con ventilación adecuada, al menos a 20" (50 cm) de superficies adyacentes.
- Asegúrese de que ninguna ranura de ventilación en la carcasa de la unidad queda bloqueada.
- Nunca conecte este producto a un atenuador o reostato.
- Use SOLAMENTE el soporte de montaje para mover este producto.
- La máxima temperatura ambiente es de 104 °F (40 °C). No haga funcionar este producto a temperaturas más altas.
- En caso de un problema grave de funcionamiento, deje de usarlo inmediatamente.
- NO abra este producto. No contiene piezas reparables por el usuario.
- Para evitar un desgaste innecesario y alargar su vida útil, desconecte complemente el producto de la alimentación, mediante el interruptor o desenchufándolo, durante los periodos en los que no se use.

Contacto Fuera de EE.UU, Reino Unido, Irlanda o México, póngase en contacto con su distribuidor para solicitar asistencia o devolver el producto. Visite www.chauvetlighting.com para información de contacto.

- Qué va Incluido**
- 6 Reflectores EZpin™ IRC
 - Cargador 6 en 1
 - 6 Paquetes de Geles (geles rojo, verde, azul, amarillo y blanco cálido)
 - 1 Bolsa de Transporte
 - 1 IRC-6
 - Tarjeta de Garantía
 - Guía de Referencia Rápida

Para Empezar Desembale su EZpin™ Pack y asegúrese de que ha recibido todas las partes en buen estado. Si la caja o los componentes parecen dañados, notifíquelo al transportista inmediatamente, no a Chauvet.

Descripción El EZpin™ Pack reúne 6 dispositivos EZpin™ IRC y 1 mando a distancia IRC-6 en una bolsa de material VIP de fácil transporte, perfecta para el artista móvil. Este conjunto de ahorro es un paquete de reflector perfecto para empezar, o un añadido magnífico para su equipo actual. Utilice varios paquetes juntos para una fácil expansión.



Montaje Antes de montar este producto, lea las Notas de Seguridad.

Alimentación El EZpin™ IRC tiene una fuente de alimentación externa con detección automática que puede funcionar con un rango de tensión de entrada de 100 a 240 VCA, 50/60 Hz. El voltaje de salida es de 9 VCC, 500 mA (6 salidas).

Cargar la Batería El EZpin™ IRC viene con una batería de litio recargable para un funcionamiento sin cables. Para cargar la batería, simplemente enchufe el multi cargador antes o después del funcionamiento. Para cargar la batería antes o después del funcionamiento con el LED apagado, deje el interruptor de alimentación en la posición de **Apagado**. La luz indicadora en la fuente de alimentación externa se pone roja cuando la batería está cargando, y pasa a verde cuando la batería ha terminado de cargarse.



- **La bolsa de transporte debe estar abierta mientras se cargan las baterías.**



- **No cargue las baterías al aire libre.**
- **Para una vida de la batería óptima, cargue la batería del EZpin™ IRC 24 horas antes de su uso inicial.**
- **Cuando se utiliza el multi cargador, cargue el EZpin™ IRC mientras la unidad está apagada.**
- **El indicador LED parpadeará en color rojo si sobrecargar las unidades.**

Tiempo de Funcionamiento de la Batería

Máximo Tiempo de Funcionamiento	Tiempo de Recarga
Hasta 6 horas	6,5 horas

IRC-6 (Control Remoto por Infrarrojos) El EZpin™ IRC es compatible con el control remoto por infrarrojos IRC-6 de Chauvet. Para información adicional sobre el IRC-6 o para descargar las instrucciones, consulte www.chauvetlighting.com.

À Propos de ce Manuel

Le Manuel de Référence (MR) de l'EZpin™ Pack reprend des informations de base sur cet appareil notamment en matière de montage et des informations de fonctionnement.

Clause de Non-Responsabilité

Les informations et caractéristiques contenues dans ce manuel sont sujettes à changement sans préavis.

Consignes de Sécurité

Ces consignes concernant la sécurité reprennent d'importantes informations en matière d'installation, d'utilisation et de maintenance.



- Cet appareil n'est pas conçu pour être utilisé dans une installation permanente.
- Connectez **UNIQUEMENT** ce produit à un circuit protégé et relié à la terre.
- Débranchez toujours cet appareil avant de procéder à son.
- Ne regardez **PAS** la source lumineuse lorsque le produit fonctionne.
- Assurez-vous que le cordon d'alimentation n'est ni tordu ni endommagé.
- Ne débranchez jamais cet appareil en tirant sur le cordon.
- Utilisez **TOUJOURS** un câble de sécurité lorsque vous montez cet appareil en hauteur.
- Veillez à ce qu'**AUCUNE** source inflammable ne se trouve à proximité de l'unité lors de son fonctionnement.
- Ne touchez **PAS** cet appareil lors de son fonctionnement car il pourrait s'avérer brûlant.
- Le sac de transport doit être ouvert pendant la recharge des batteries.
- Ne pas charger les batteries à l'extérieur.



- La tension de la prise à laquelle vous connectez ce cet appareil doit être comprise dans la plage de tensions reprise sur l'étiquette de l'appareil ou à l'arrière de ce dernier.
- Cet appareil doit être utilisé en intérieur uniquement. (IP20). Afin d'éviter tout risque d'incendie ou décharge électrique, veillez à n'exposer cet appareil ni à la pluie ni à l'humidité.
- Montez toujours cet appareil dans un endroit bien ventilé, à au moins, 20 pouces (50 cm) des surfaces adjacentes.
- Assurez-vous qu'aucune fente de ventilation sur le boîtier ne soit obstruée.
- Ne connectez **JAMAIS** cet appareil ni à un gradateur ni à un rhéostat.
- Transportez cet appareil **UNIQUEMENT** par le support de montage.
- La température ambiante maximale supportée par ce produit est de 104 °F (40 °C). Ne le faites pas fonctionner à des températures plus élevées.
- En cas de sérieux problèmes de fonctionnement, arrêtez le système immédiatement.
- N'ouvrez **PAS** ce produit. Il ne contient aucun composant susceptible d'être réparé par l'utilisateur.
- Durant les périodes de non-utilisation, pour éviter toute usure inutile et pour prolonger la durée de vie, déconnectez-entièrement l'appareil en le débranchant de l'alimentation électrique ou en coupant le disjoncteur.

Contact En dehors des États-Unis, du Royaume-Uni, de l'Irlande ou du Mexique, contactez votre distributeur si vous avez besoin d'assistance ou de renvoyer votre produit. Consultez le site www.chauvetlighting.com pour trouver nos coordonnées.

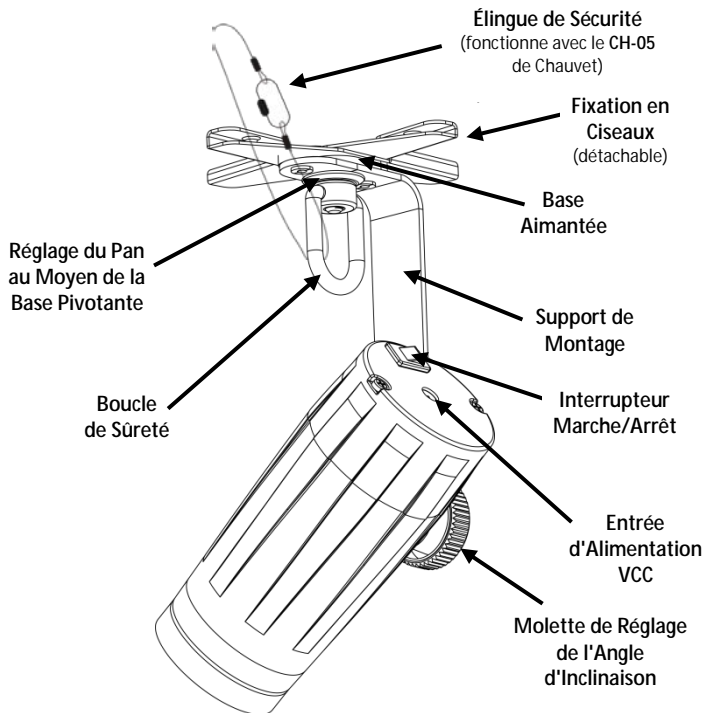
Ce Qui est Inclus

- 6 Spots EZpin™ IRC de Type Pin
- Chargeur 6 en 1
- 6 Packs de Gélamines (gélamines rouge, vert, bleu, jaune et blanc chaud)
- 1 Sac de Transport
- 1 IRC-6
- Une Fiche de Garantie
- Un Manuel de Référence

Débuter Déballiez votre EZpin™ Pack et assurez-vous d'avoir tout reçu et en bon état. Si l'emballage ou le contenu semblait être endommagé, indiquez-le immédiatement au transporteur et non à Chauvet.

Description L'ensemble EZpin™ Pack comprenant 6 EZpin™ IRC et 1 télécommande IRC-6, est livré dans un sac de transport VIP, idéal pour l'animateur itinérant. Cet ensemble économique est idéal pour ceux débutant dans la profession ou ceux désireux de compléter leur système d'éclairage. Combinez plusieurs ensembles pour agrandir votre collection.

Aperçu de l'EZpin™ IRC



Installation Avant de monter cet appareil, lisez et assimilez les consignes de sécurité.

Alimentation L'EZpin™ IRC est dotée d'une alimentation universelle prenant en charge toute tension d'entrée comprise entre 100 et 240 VCA, 50/60 Hz. La tension de sortie es de 9 VCC, 500 mA (6 sorties).

Chargement de la Batterie L'EZpin™ IRC est doté d'une batterie au lithium rechargeable pour un fonctionnement sans fil. Pour charger la batterie, il vous suffit de brancher le multi chargeur avant ou après son utilisation. Pour charger la batterie avant ou après utilisation, quand toutes les LED sont éteintes, assurez-vous de positionner l'interrupteur marche/arrêt sur **Off**. Le voyant lumineux sur le bloc alimentation externe est rouge quand la batterie est en charge. Il devient vert quand la batterie est chargée.



- **Le sac de transport doit être ouvert pendant la recharge des batteries.**
- **Ne pas charger les batteries à l'extérieur.**



- **Pour un fonctionnement optimal de la batterie, veillez à charger 24 heures l'EZpin™ IRC avant de l'utiliser pour la première fois.**
- **Lorsque vous utilisez le multi chargeur, charger l'EZpin™ IRC lorsque l'appareil est hors tension.**
- **Le voyant LED clignote en rouge si vous surcharger vos unités.**

Autonomie de la Batterie

Temps de Fonctionnement Maximal	Durée de Chargement
Jusqu'à 6 heures	6,5 heures

IRC-6 (Télécommande à Infrarouge) L'EZpin™ IRC est compatible avec la télécommande à infrarouge IRC-6 de Chauvet. Pour de plus amples informations concernant l'IRC-6 ou pour télécharger les instructions, rendez-vous sur www.chauvetlighting.com.

Über diese Schnellanleitung In der Schnellanleitung des EZpin™ Pack finden Sie die wesentlichen Produktinformationen, wie etwa über die Montage- und Betriebsinformationen.

Haftungsausschluss Die Informationen und Spezifikationen dieser Anleitung können ohne vorherige Ankündigung geändert werden.

Sicherheits-hinweise Diese Sicherheitshinweise enthalten wichtige Informationen über die Montage, Verwendung und Wartung des Geräts.



- Dieses Produkt eignet sich nicht für eine permanente Installation.
- SCHLIESSEN Sie dieses Produkt nur an einen mit der Masse verbundenen und abgesicherten Stromkreislauf an.
- Trennen Sie das Gerät von der Stromquelle, bevor Sie es reinigen.
- NIEMALS in die Lichtquelle schauen, während das Gerät eingeschaltet ist.
- Stellen Sie sicher, dass das Netzkabel nicht gequetscht oder beschädigt ist.
- Ziehen Sie beim Trennen des Geräts von der Stromversorgung nie am Kabel.
- Bei Montage über Kopf immer ein Sicherungsseil verwenden.
- KEINE entflammaren Materialien während des Betriebs in der Nähe des Geräts lagern.
- NIEMALS während des Betriebs das Gehäuse berühren, da dies sehr heiß wird.
- Die Tragetasche muss geöffnet sein, während das Laden der Batterien.
- Die Batterien im Freien aufladen.



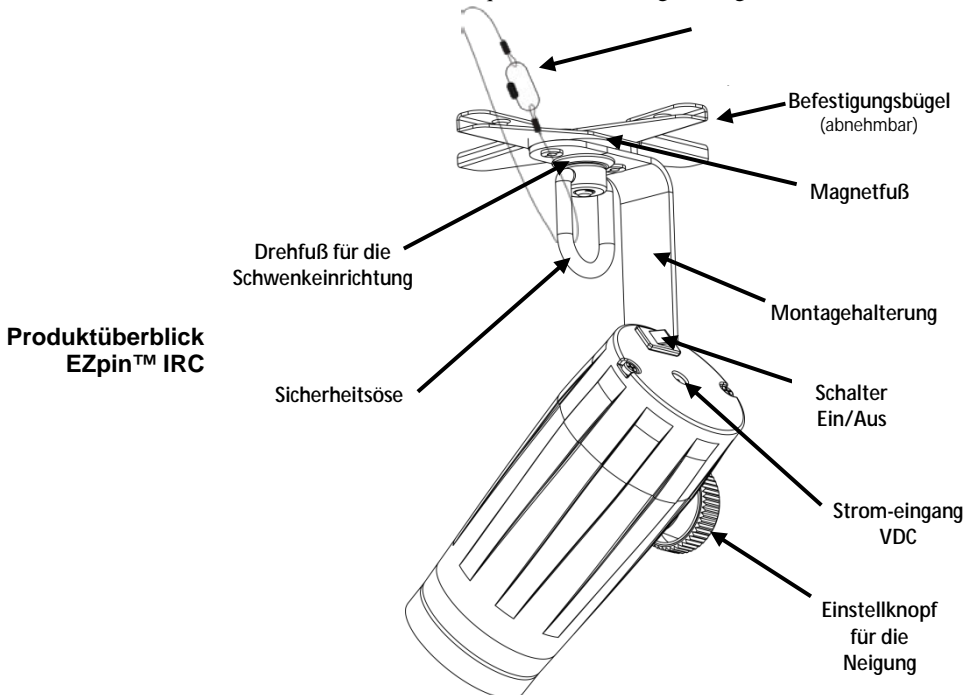
- Die Spannung der Schukosteckdose, an die Sie das Gerät anschließen, muss sich innerhalb des Spannungsbereiches befinden, der auf dem Hinweisschild oder dem rückwärtigen Bedienfeld des Geräts angegeben ist.
- Dieses Gerät darf nur im Innenbereich verwendet werden. (IP20) Um das Risiko von Bränden oder elektrischen Schlägen zu vermeiden, dürfen Sie das Gerät nicht Regen oder Feuchtigkeit aussetzen.
- Installieren Sie das Gerät an einem Ort mit ausreichender Belüftung und mit einem Abstand von 50 cm zu den angrenzenden Flächen.
- Stellen Sie sicher, dass die Lüftungsöffnungen im Gehäuse des Geräts nicht verschlossen sind.
- Schließen Sie dieses Gerät niemals an einen Dimmer oder Regelwiderstand an.
- Verwenden Sie nur die Halterung, um dieses Produkt zu bewegen.
- Die maximal zulässige Umgebungstemperatur beträgt 40 °C. Nehmen Sie das Gerät nicht bei höheren Temperaturen in Betrieb.
- Bei ernsthaften Betriebsproblemen stoppen Sie umgehend die Verwendung des Geräts.
- Dieses Gerät NICHT öffnen. Die eingebauten Komponenten sind für den Kunden wartungsfrei.
- Um unnötigen Verschleiß zu vermeiden und die Lebensdauer des Geräts zu verlängern, trennen Sie während längerer Perioden des Nichtgebrauchs das Gerät vom Stromnetz – entweder per Trennschalter oder durch Herausziehen des Steckers aus der Steckdose.

Kontakt Kunden außerhalb der USA, GB, Irland oder Mexiko wenden sich an ihren Lieferanten, um den Kundensupport in Anspruch zu nehmen oder ein Gerät zurückzuschicken. Kontaktinformationen finden Sie unter www.chauvetlighting.com.

- Packungsinhalt**
- 6 EZpin™ IRC Punktstrahler
 - 6-in-1 Ladegerät
 - 6 Gel-Packs (rot, grün, blau, gelb und warm-weiß Gele)
 - 1 Tragetasche
 - 1 IRC-6
 - Garantiekarte
 - Schnellanleitung

Start Packen Sie Ihren EZpin™ Pack aus und überprüfen Sie, ob Sie alle Teile unbeschädigt erhalten haben. Wenn die Verpackung beschädigt ist, benachrichtigen Sie umgehend das Transportunternehmen, nicht jedoch Chauvet.

Beschreibung Das EZpin™ Pack bündelt 6 EZpin™ IRC-Geräte und 1 IRC-6-Fernbedienung für die Verstaung in einem leicht zu transportierenden VIP Gear Bag – perfekt geeignet für mobile Entertainer. Dieses kostensparende Bündel ist das ideale Punktstrahler-Paket für Starter oder eine großartige Bereicherung einer vorhandenen Beleuchtungsanlage. Eine Verwendung mehrerer Pakete für eine bequeme Erweiterung ist möglich.



Montage Lesen Sie vor der Montage dieses Geräts die Sicherheitshinweise durch.

Wechselstrom Das EZpin™ IRC verfügt über ein Vorschaltgerät, das automatisch die anliegende Spannung erkennt, und es kann mit einer Eingangsspannung von 100~240 V AC, 50/60 Hz. Die Ausgangsspannung ist 9 VDC, 500 mA (6 Ausgänge).

Laden des Akkus Das EZpin™ IRC wird für einen kabelfreien Betrieb mit einem Lithium-Ionen-Akku betrieben. Um den Akku zu laden, verbinden Sie einfach das Multi-Ladegerät vor oder nach dem Betrieb mit einer Schukosteckdose. Um den Akku vor oder nach dem Betrieb bei ausgeschalteten LEDs zu laden, lassen Sie den Geräteschalter in der Position **Off** (Aus). Die Kontrollleuchte an der externen Stromversorgung leuchtet während des Ladens des Akkus rot, und wenn der Ladevorgang beendet ist, leuchtet sie grün.



- **Die Tragetasche muss geöffnet sein, während das Laden der Batterien.**

- **Die Batterien im Freien aufladen.**



- **Um eine optionale Lebensdauer des Akkus zu erhalten, laden Sie den Akku des EZpin™ IRC 24 Stunden vor der ersten Verwendung auf.**

- **Bei Verwendung der Multi-Ladegerät laden Sie die EZpin™ IRC, während das Gerät ausgeschaltet ist.**

- **Die LED-Anzeige blinkt rot, wenn Sie Ihre Einheiten zu überladen.**

Akkulaufzeit

Maximale Laufzeit	Ladezeit
Bis zu 6 Stunden	6,5 Stunden

IRC-6 (Infrarot-Fernbedienung) Der EZpin™ IRC ist kompatibel mit der Infrarot-Fernbedienung IRC-6 von Chauvet. Weitere Informationen zur IRC-6 oder herunterladbare Anweisungen finden Sie auf www.chauvetlighting.com.

Sobre este Guia O Guia de Referência Rápida (GRR) do EZpin™ Pack contém informações básicas sobre o produto tais como instalação e informações de operação.

Exclusão de Responsabilidade As informações e especificações contidas neste GRR estão sujeitas a alteração sem aviso prévio.

Instruções de Segurança Estas Instruções de Segurança incluem informações importantes sobre a instalação, utilização e manutenção.



- Este produto não se destina à instalação permanente.
- Ligue este produto APENAS a um circuito protegido e ligado à terra.
- Desligue-o sempre da alimentação antes da limpeza.
- NÃO olhe para a fonte de luz quando o produto está ligado.
- Certifique-se de que o cabo de alimentação não está desgastado nem danificado.
- Nunca desligue este produto da alimentação ao puxar ou esticar o cabo de alimentação.
- Numa instalação suspensa deste produto, utilize sempre um cabo de segurança.
- NÃO permita a presença de materiais inflamáveis junto da unidade durante o seu funcionamento.
- NÃO toque neste produto aquando do funcionamento do mesmo, pois poderá estar quente.
- O bolso de transporte deve ser aberto durante o carregamento das baterias.
- Não carregue as baterias ao ar livre.



- A tensão da tomada à qual irá ligar este produto deve estar no intervalo indicado no autocolante ou painel posterior do produto.
- Este produto destina-se apenas a ser utilizado no interior! (IP20) Para evitar o risco de incêndio ou choque eléctrico, não exponha este produto à chuva nem humidade.
- Instale sempre este produto num local com ventilação adequada, a pelo menos 50 cm (20 pol.) das superfícies adjacentes.
- Certifique-se de que não estão obstruídas quaisquer ranhuras de ventilação do corpo da unidade.
- Nunca ligue este produto a um regulador da intensidade da luz nem a um reóstato.
- Transporte este produto APENAS com as suporte de montagem.
- A temperatura máxima ambiente é 40 °C (104 °F). Não utilize este produto em ambientes com temperaturas superiores.
- Em caso de um problema de funcionamento grave, pare a utilização imediatamente.
- NÃO abra este produto. Não contém quaisquer peças passíveis de manutenção.
- Para eliminar desgaste desnecessário e aumentar a respectiva vida útil, durante os períodos de não utilização deve desligar o produto da alimentação através de um disjuntor ou desconectando-o.

Contacto Fora dos E.U.A., Reino Unido, Irlanda ou México, entre em contacto com o seu distribuidor para solicitar assistência ou devolver um produto. Aceda a www.chauvetlighting.com para obter informações de contacto.

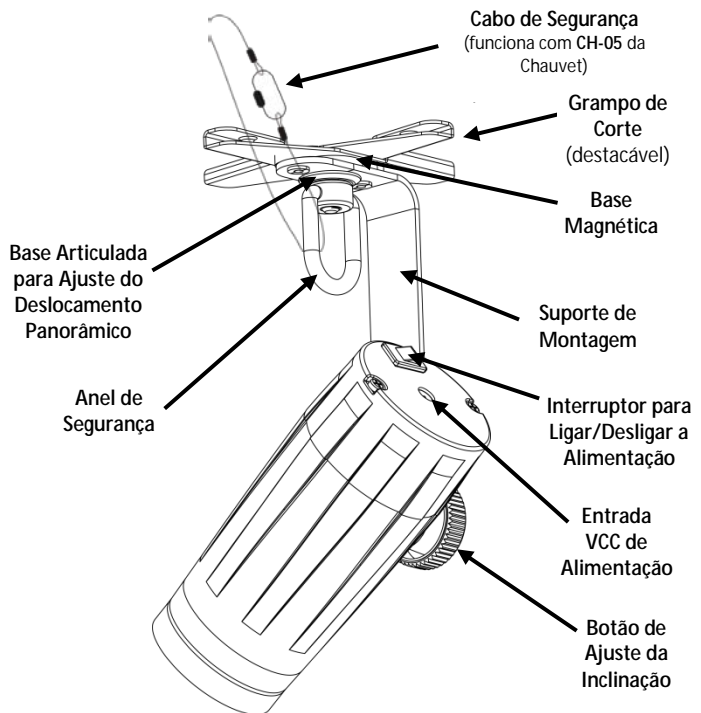
Conteúdo

- 6 Pontos de Iluminação EZpin™ IRC
- Carregador 6 em 1
- 6 Conjuntos de Géis (géis vermelho, verde, azul, amarelo e branco quente)
- 1 Bolso de Transporte
- 1 IRC-6
- Cartão de Garantia
- Guia de Referência Rápida

Para Começar Desembale o EZpin™ Pack e certifique-se de que recebeu todas as peças em boas condições. Se a caixa ou conteúdos aparentarem estar danificados, notifique imediatamente a transportadora e não a Chauvet

Descrição O conjunto EZpin™ Pack acondiciona 6 equipamentos EZpin™ IRC e 1 controlo remoto IRC-6 numa bolsa de equipamentos VIP facilmente transportável perfeita para o apresentador de espectáculos em constante deslocação Este pacote económico é o conjunto inicial perfeito ou a adição ideal para uma plataforma de iluminação existente. Utilize vários pacotes em conjunto para uma fácil expansão.

Descrição Geral do EZpin™ IRC



Instalação Antes de instalar este produto, leia as Instruções de Segurança.

Alimentação O EZpin™ IRC possui uma fonte de alimentação externa de intervalo automático que pode funcionar num intervalo de tensão de entrada de 100 a 240 VCA, 50/60 Hz. A tensão de saída é 9 VCC, 500 mA (6 saídas).

Carregar a Bateria O EZpin™ IRC está equipado com uma bateria de lítio recarregável para um funcionamento sem cabos. Para carregar a bateria, basta ligar o multi-carregador a qualquer momento antes e após o funcionamento. Para carregar a bateria antes e após o funcionamento com todos os LEDs desligados, deixe o interruptor de alimentação na posição **Off**. A luz indicadora na fonte de alimentação externa fica vermelha enquanto a bateria está a carregar e, em seguida, quando a bateria está totalmente carregada.



- **O bolso de transporte deve ser aberto durante o carregamento das baterias.**
- **Não carregue as baterias ao ar livre.**
- **Para uma vida útil ideal da bateria, carregue a bateria do EZpin™ IRC 24 horas antes da utilização inicial.**



- **Ao usar o multi-carregador, carregue a EZpin™ IRC enquanto o aparelho estiver desligado.**
- **A luz indicadora de LED pisca em vermelho se você sobrecarregar suas unidades.**

Duração da Bateria

Duração Máxima	Tempo de Recarga
Até 6 horas	6,5 horas

IRC-6 (Controlo Remoto por Infravermelhos)

O EZpin™ IRC é compatível com o controlo remoto por infravermelhos IRC-6 da Chauvet. Para obter mais informações sobre o IRC-6 ou para transferir instruções, aceda a www.chauvetlighting.com.

Informazioni sulla Guida La Guida Rapida di EZpin™ Pack contiene informazioni di base sul prodotto quali montaggio e informazione di funzionamento.

Esclusione di Responsabilità Le informazioni e le specifiche contenute in questa guida possono essere modificate senza preavviso.

Note di Sicurezza Le Note di Sicurezza includono informazioni importanti circa il montaggio, l'uso e la manutenzione.



- Questa apparecchiatura non è progettata per installazione permanente.
- Collegare questa unità SOLTANTO ad un circuito dotato di messa a terra e protetto.
- Prima di effettuare la pulizia, scollegare sempre l'unità dall'alimentazione elettrica.
- NON guardare la sorgente luminosa quando l'unità è in funzione.
- Assicurarsi che il cavo di alimentazione non sia piegato o danneggiato.
- Non scollegare mai questa apparecchiatura dall'alimentazione elettrica tirando o stratonando il cavo.
- Per il montaggio in alto dell'unità utilizzare SEMPRE un cavo di sicurezza.
- NON collocare materiale infiammabile vicino all'unità mentre è in funzione.
- NON toccare l'unità durante il funzionamento perché potrebbe essere molto calda.
- La borsa rigida da trasporto deve essere aperto durante la ricarica delle batterie.
- Non caricare le batterie all'aria aperta.



- La tensione della presa a muro cui si collega l'apparecchiatura deve trovarsi entro il campo specificato sull'etichetta o sul pannello posteriore.
- Questa apparecchiatura deve essere utilizzata soltanto in interni (IP20)! Per evitare il rischio di incendio o di folgorazione non esporre l'apparecchiatura alla pioggia o all'umidità.
- Montare sempre l'unità in posizione ben ventilata, ad almeno 50 cm. (20") da qualsiasi superficie.
- Assicurarsi che nessuna apertura di ventilazione dell'unità sia ostruita.
- Non collegare mai ad un dimmer o ad un reostato
- Trasportare l'unità SOLTANTO dalla staffa di montaggio.
- Massima temperatura ambiente ammessa: 40 °C (104 °F). Non utilizzare l'apparecchiatura a temperature superiori.
- In caso di gravi problemi di funzionamento sospendere immediatamente l'utilizzo.
- NON aprire l'unità. Non contiene parti riparabili dall'utente.
- Per evitare un consumo inutile ed aumentare la durata, durante i periodi di non utilizzo disconnettere completamente il prodotto dall'alimentazione con l'interruttore o scollegando il cavo.

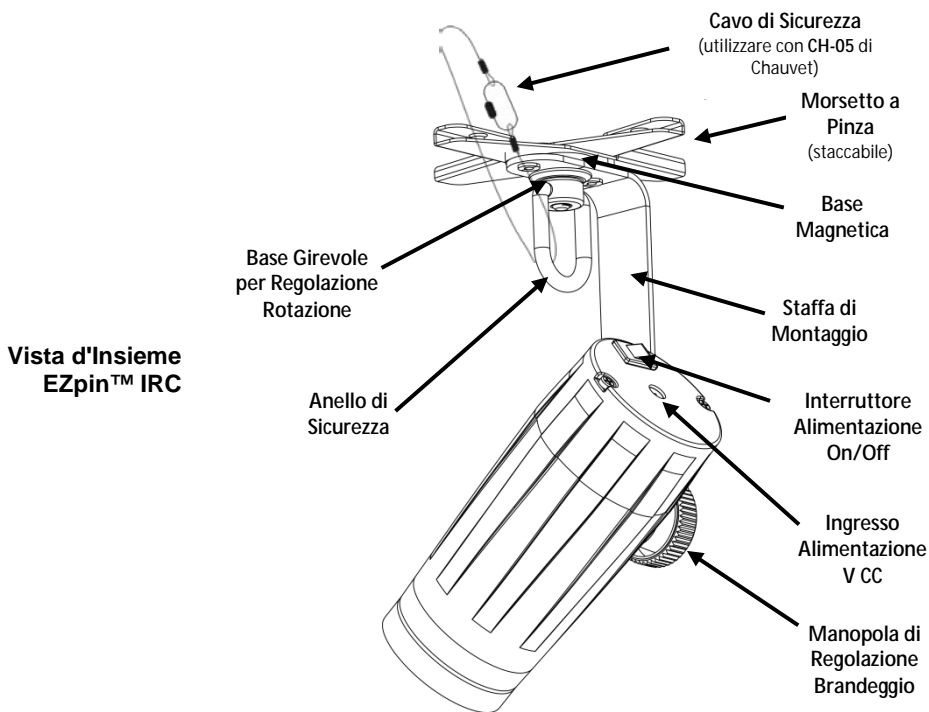
Contatti Per richiedere assistenza o restituire il prodotto, al di fuori di Stati Uniti, Regno Unito, Irlanda o Messico contattare il distributore locale. Per informazioni sui contatti, visitare il sito Web www.chauvetlighting.com.

Che Cosa è Incluso

- 6 Faretto EZpin™ IRC
- Caricatore 6-in-1
- 6 Pacchi di Gelatine (gelatine rosso, verde, blu, giallo e bianco caldo)
- 1 Borsa Rigida da Trasporto
- 1 Telecomando IRC-6
- Scheda di Garanzia
- Guida Rapida

Per Iniziare Disimballare EZpin™ Pack ed accertarsi di aver ricevuto tutti i componenti integri. Se l'imballo appare danneggiato, farlo immediatamente presente al trasportatore e non a Chauvet.

Descrizione Lo EZpin™ Pack include 6 apparecchiature EZpin™IRC e un telecomando IRC in una borsa VIP perfetta per intrattenitori itineranti. Questo conveniente insieme costituisce il perfetto kit iniziale di faretto o un eccezionale complemento per un'installazione esistente. Utilizzare più kit insieme per ampliare l'installazione.



Montaggio Prima di montare l'unità, leggere le Note di Sicurezza.

Alimentazione EZpin™ IRC è dotata di alimentatore esterno a commutazione automatica con tensione in ingresso di 100~240 V CA - 50/60 Hz. La tensione di uscita è di 9 V CC, 500 mA (6 uscite).

Ricarica della Batteria EZpin™ IRC viene fornito con una batteria ricaricabile al litio per il funzionamento senza cavo. Per caricare la batteria è sufficiente collegare il multi-caricatore prima o dopo il funzionamento. Per caricare la batteria prima o dopo il funzionamento, con tutti i LED spenti, lasciare l'interruttore di accensione in posizione **Off**. L'indicatore luminoso sull'alimentatore esterno si illumina in Rosso quando la batteria è in carica e in Verde quando la batteria ha completato la carica.



- **La borsa rigida da trasporto deve essere aperto durante la ricarica delle batterie.**

- **Non caricare le batterie all'aria aperta.**

- **Per una durata ottimale, caricare la batteria 24 ore prima dell'utilizzo iniziale.**



- **Quando si utilizza il multi-caricatore, caricare lo EZpin™ IRC mentre l'unità è spenta.**

- **La spia LED lampeggia in rosso se si sovraccarica le vostre unità.**

Tempo di Funzionamento della Batteria

Tempo Massimo di Funzionamento:	Tempo di Ricarica:
Fino a 6 ore	6,5 ore

IRC-6 (Telecomando a Infrarossi) EZpin™ IRC è compatibile con il telecomando a infrarossi IRC-6 di Chauvet. Per maggiori informazioni sul IRC-6, o per scaricarne le relative istruzioni, visitare il sito www.chauvetlighting.com.

O EZpin™ Pack Quick Reference Guide (QRG) zawiera podstawowe informacje o produkcie takie jak montaż i informacje operacyjne.

Przewodniku
Oświadczenie Informacje i specyfikacje zawarte w niniejszym dokumencie (QRG) podlegają zmianie bez powiadomienia.

Wskazówki
Bezpieczeństwa Poniższe wskazówki zawierają ważne informacje dotyczące montażu, użycia i konserwacji.



- Niniejszy produkt nie jest przeznaczony do stałego montażu.
- Produkt należy podłączyć JEDYNNIE do uziemionego i zabezpieczonego obwodu.
- Przed czyszczeniem zawsze odłączyć produkt od zasilania.
- NIE należy patrzeć na źródło światła, gdy produkt jest włączony.
- Należy upewnić się czy przewód zasilający nie jest zagnieciony lub uszkodzony.
- Nigdy nie należy odłączać produktu od zasilania, ciągnąc lub szarpiąc za przewód zasilający.
- Podczas montażu produktu na górze należy użyć kabla bezpieczeństwa.
- NIE należy kłaść materiałów łatwopalnych w pobliżu włączonego produktu.
- NIE należy dotykać produktu, gdy jest włączony, ponieważ może być nagrzwany.
- Skrzynia transportowa musi być otwarta podczas ładowania baterii.
- Nie należy ładować akumulatorów na zewnątrz.



- Napięcie wyjścia, do którego podłączony jest produkt powinno być o wartości podanej na naklejce lub panelu tylnym produktu.
- Produkt jest przeznaczony jedynie do obsługi w pomieszczeniach zamkniętych! (IP20) Aby uniknąć ryzyka pożaru lub porażenia nie należy wystawiać go na działanie deszczu lub wilgoci.
- Należy zawsze montować produkt w miejscu z odpowiednią wentylacją przynajmniej 20 cali (50 cm) w odległości od przyległych powierzchni.
- Należy upewnić się czy żaden z otworów wentylacyjnych na obudowie produktu nie jest zapchany.
- Nigdy nie należy podłączać produktu do ściemniacza lub rezystora.
- Przenosząc produkt należy użyć JEDYNNIE uchwyt mocujący.
- Maksymalna temperatura otoczenia to 104 °F (40 °C). Nie należy używać produktu w wyższych temperaturach.
- W przypadku poważnych problemów z obsługą produktu należy niezwłocznie zaprzestać jego dalszego użytkowania.
- NIE należy otwierać produktu. Produkt nie zawiera żadnych części do serwisowania przez użytkownika.
- W celu wyeliminowania niepotrzebnego zużycia oraz wydłużenia trwałości urządzenia, należy odłączyć je całkowicie od źródła zasilania poprzez przełączenie bezpiecznika lub wyciągnięcie wtyczki z gniazda zasilania w czasie, gdy urządzenie nie jest używane.

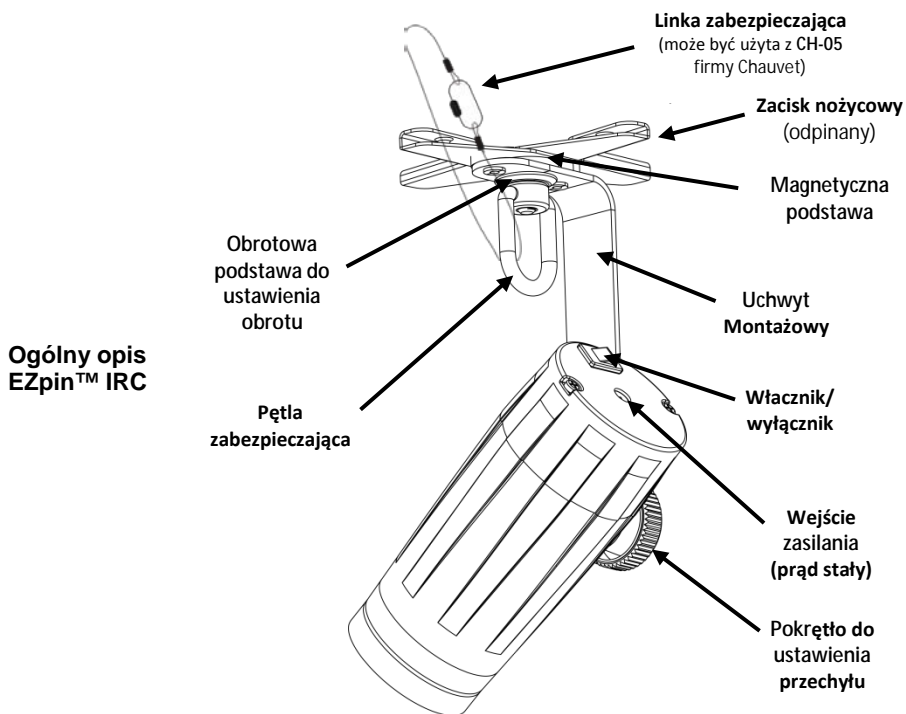
Kontakt Poza Stanami Zjednoczonymi, Zjednoczonym Królestwem oraz Meksykiem w celu uzyskania pomocy lub zwrotu produktu należy skontaktować się z dystrybutorem na terenie danego kraju. W celu uzyskania informacji proszę odwiedzić naszą stronę internetową www.chauvetlighting.com.

Co Wchodzi w Skład Zestawu

- 6 urządzeń EZpin™ IRC Pin Spot
- Ładowarka 6 w 1
- 6 opakowań zawierające filtrów (czerwony, zielony, niebieski, żółty i ciepły biały)
- 1 skrzynia transportowa
- 1 pilot IRC-6
- Karta gwarancyjna
- Praktyczny przewodnik

Przed Montażem Należy rozpakować urządzenie EZpin™ Pack oraz upewnić się, że wszystkie znajdujące się w opakowaniu części są w dobrym stanie. W przypadku, gdy opakowanie lub jego zawartość noszą ślady uszkodzenia, należy natychmiast poinformować o tym fakcie dostawcę, a nie firmę Chauvet.

Opis W skład zestawu EZpin™ Pack wchodzi 6 urządzeń EZpin™ IRC oraz 1 pilot IRC-6, które umieszczone są w łatwej do transportu torbie VIP. Ten niezwykle ekonomiczny zestaw stanowi idealne rozwiązanie jako zestaw startowy oświetlenia punktowego lub jako uzupełnienie już posiadanego sprzętu. Możliwość używania razem wielu zestawów, co w istotny sposób wpływa na łatwą rozbudowę systemu.



Montaż Przed zamontowaniem produktu należy zapoznać się ze wskazówkami bezpieczeństwa.

Zasilanie EZpin™ IRC posiada automatyczne przełączanie zakresu zasilania, które pozwala na działanie produktu przy napięciu wejściowym 100~240 VAC, 50/60 Hz. Napięcie wyjściowe 9 VDC, 500 mA (6 wyjść).

Ładowanie akumulatora EZpin™ IRC jest w litowy akumulator, który zapewnia pracę urządzenia bez użycia przewodów. W celu naładowania akumulatora należy podłączyć przewód zasilający do sieci. Można to zrobić zarówno przed rozpoczęciem korzystania z urządzenia, w trakcie oraz po jego zakończeniu. W celu rozpoczęcia ładowania akumulatora przed lub po zakończeniu pracy urządzenia, kiedy żadna dioda nie świeci się, należy pozostawić włącznik w pozycji **wyłączonej** (off). Kontrolka na zewnętrznym źródle zasilania świeci się na czerwono podczas ładowania akumulatora. Po całkowitym naładowaniu akumulatora, przełącza się na kolor zielony.



- Skrzynia transportowa musi być otwarty podczas ładowania baterii.
- Nie należy ładować akumulatorów na zewnątrz.



- W celu uzyskania optymalnego okresu używania akumulatora należy przystąpić do ładowania urządzenia EZpin™ IRC na 24 godziny przed jego użyciem.
- Podczas korzystania z multi-ładowarki, naładować EZpin™ IRC, gdy urządzenie jest wyłączone.
- Wskaźnik LED będzie migać na czerwono, jeśli przeładowanie jednostek.

Maksymalny czas działania:

Maksymalny czas działania	Czas ładowania
Do 6 godzin	6,5 godzin

IRC-6 – (Sterowanie na Podczerwień) Urządzenie EZpin™ IRC jest w pełni kompatybilne z pilotem na podczerwień IRC-6 produkowanym przez firmę Chauvet. Więcej informacji o sterowaniu bezprzewodowym IRC-6 oraz instrukcje znajdują się na stronie www.chauvetlighting.com.

данном руководстве Краткое руководство (QRG) по EZpin™ Pack Qi содержит базовую информацию об устройстве, включая вопросы монтажа и эксплуатации информации.

Отказ от ответственности Информация и спецификации, приведенные в этом руководстве, могут меняться без уведомления.

Замечания по безопасности Настоящие Замечания по содержат важную информацию о безопасности при монтаже, эксплуатации и техническом обслуживании.



- Это устройство не предназначено для стационарного монтажа.
- Подключать это устройство можно ТОЛЬКО к заземленному и защищенному контуру.
- Всегда отключайте устройство от питания перед очисткой.
- НЕ смотрите на источник света, когда устройство включено.
- Убедитесь, что провод электропитания не перегнут и не поврежден.
- Никогда не отключайте это устройство от питания за шнур питания.
- При монтаже этого устройства сверху пользуйтесь предохранительным тросом.
- НЕ допускайте размещения рядом с устройством воспламеняющихся материалов.
- НЕ прикасайтесь к корпусу устройства во время его работы, поскольку он нагревается.
- футляр должны быть открыты во время зарядки батареи.
- Не заряжать аккумуляторы на открытом воздухе.



- Напряжение розетки, к которой подключается это устройство, должно находиться в диапазоне, указанном на наклейке на задней панели устройства.
- Данное устройство предназначено только для использования в помещениях (IP 20)! Чтобы уменьшить риск возгорания и поражения электрическим током, не подвергайте устройство воздействию дождя или влаги.
- Монтаж устройства должен выполняться только при наличии достаточной вентиляции на расстоянии не менее 20 дюймов (50 см) от соседних поверхностей.
- Убедитесь, что на корпусе устройства нет заблокированных отверстий.
- Никогда не подключайте это устройство к регулятору яркости или реостату.
- Для перемещения устройства используют только монтажный кронштейн.
- Максимальная температура окружающей среды составляет 104 °F (40 °C). Не допускайте работы этого устройства при высокой температуре.
- В случае серьезного нарушения в работе устройства немедленно прекратите его использование.
- НЕ открывайте это устройство. Оно не содержит деталей, обслуживаемых пользователем.
- Во избежание ненужного износа и для продления срока службы неиспользуемое устройство следует полностью отключить от питания с помощью выключателя или путем извлечения вилки из розетки.

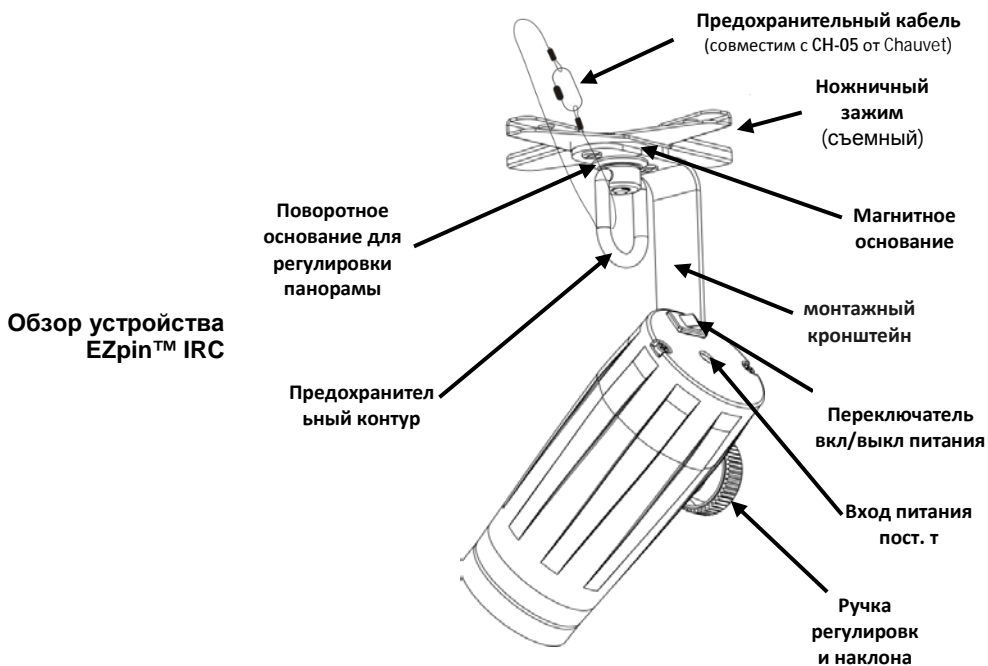
Контакт За пределами США, Великобритании, Ирландии и Мексики по вопросам поддержки или возврата устройства обращайтесь к своему дистрибьютору. Контактная информация приведена на сайте www.chauvetlighting.com.

Комплект поставки

- 6 остронаправленных прожекторов EZpin™ IRC
- 1 футляр
- 1 IRC-6
- Зарядное устройство 6-в-1
- Гарантийная карта
- 6 упаковок с гелем (красный, зеленый, синий, желтый и теплый белый гелей)
- Краткое руководство

Начало работы Распакуйте устройство EZpin™ Pack и проверьте исправное состояние всех полученных деталей. Если коробка или ее содержимое имеют признаки повреждения, немедленно сообщите об этом не Chauvet, а перевозчику.

Описание Комплект EZpin™ Pack объединяет 6 устройств EZpin™ IRC и пульт дистанционного управления IRC-6 в легко транспортируемой сумке VIP Gear Bag – идеальный вариант для мобильного артиста. Этот экономичный комплект идеально подойдет для остронаправленного освещения базового уровня, а также прекрасно дополнит уже существующую осветительную систему. Возможно использование нескольких пакетов вместе для расширения системы.



Монтаж Перед монтажом этого устройства прочитайте Замечания по безопасности.

Питание переменного тока EZpin™ IRC имеет функцию автоматического выбора диапазона внешнего электропитания и может работать со входным напряжением в диапазоне 100-240 В пер. т, 50/60 Гц. Выходное напряжение 9 В постоянного тока, 500 мА (6 выходов).

Зарядка батареи Для работы без кабелей устройство EZpin™ IRC поставляется с перезаряжаемой литиевой батареей. Чтобы зарядить батарею, просто подключите ее Зарядное устройство любое время до или после работы. Чтобы зарядить батарею до или после работы, когда все светодиоды выключены, оставьте переключатель питания в положении **Выкл.** Контрольная лампа на внешнем источнике питания при зарядке батареи горит красным цветом, а по окончании зарядки – зеленым.



- футляр должны быть открыты во время зарядки батареи.
- Не заряжать аккумуляторы на открытом воздухе.



- Для обеспечения оптимального времени батареи зарядите устройство EZpin™ IRC за 24 часа до первого использования.
- При использовании Зарядное устройство устройство, зарядить IRC EZpin™, пока устройство выключено.
- Светодиодный индикатор будет мигать красным, если вы превысили ваших юнитов.

Время работы батареи

Максимальное время работы	Время зарядки
До 6 ч	6,5 ч

IRC-6 (Инфракрасный пульт дистанционного управления) Устройство EZpin™ IRC полностью совместимо с инфракрасным пультом дистанционного управления IRC-6 от Chauvet. Для получения дополнительной информации об IRC-6 или загрузки инструкций посетите сайт www.chauvetlighting.com.

Contact Us WORLD HEADQUARTERS - Chauvet**General Information**

Address: 5200 NW 108th Avenue
 Sunrise, FL 33351
 Voice: (954) 577-4455
 Fax: (954) 929-5560
 Toll free: (800) 762-1084

Technical Support

Voice: (954) 577-4455 (Press 4)
 Fax: (954) 756-8015
 Email: tech@chauvetlighting.com

World Wide Web

www.chauvetlighting.com

UNITED KINGDOM AND IRELAND - Chauvet Europe Ltd.**General Information**

Address: Unit 1C
 Brookhill Road Industrial Estate
 Pinxton, Nottingham, UK
 NG16 6NT
 Voice: +44 (0)1773 511115
 Fax: +44 (0)1773 511110

Technical Support

Email: uktech@chauvetlighting.com

World Wide Web

www.chauvetlighting.co.uk

MEXICO - Chauvet Mexico**General Information**

Address: Av. Santa Ana 30
 Parque Industrial Lerma
 Lerma, Mexico C.P. 52000
 Voice: +52 (728) 285-5000

Technical Support

Email: servicio@chauvet.com.mx

World Wide Web

www.chauvet.com.mx

Outside the U.S., United Kingdom, Ireland, or Mexico, contact your dealer. Follow their instructions to request support or to return a product. Visit our website for contact details.

EZpin™ Pack QRG – Rev. 4 ML

© Copyright 2014 Chauvet

All rights reserved.

Printed in the P. R. C.

